

# I WIĄZKA CZARNA | BLACK HARNESS

	A	B	C	D	E	F	G	H
1	G1	RX	B4s	B4w	B1w	B1s	B2s	B2w
2	G2	TX	Tgas	Tred	GND_panel	IGNITION	GND BAT	B3w
3	G3	GND_int	V	P	data_panel	RPM	Valve	B3s
4	G4	+12V_int	+5V	GND	12V_panel	Gas_Level	+12VG	+12V BAT

## POŁĄCZENIA NIEMYMAGANE | NOT MANDATORY CONNECTIONS

- E4 InAn5 (D) zielono-pomarańczowy | green-orange
- E3 InAn4 niebiesko-pomarańczowy | blue-orange
- D3 InAn3 (D) fioletowo-pomarańczowy | violet-orange
- G2 12V OUT2 żółto-fioletowy | yellow-violet
- D2 InAn2 żółto-pomarańczowy | yellow-orange
- C2 OutAn2 żółto-zielony | yellow-green
- G1 12V OUT1 szaro-fioletowy | grey-violet
- F2 InAn1 szaro-pomarańczowy | grey-orange
- E2 OutAn1 szaro-zielony | grey-green

# II WIĄZKA BRĄZOWA | BROWN HARNESS

	A	B	C	D	E	F	G	H
1	B7w	B7s	B5s	B5w	B8w	B8s	12V OUT1	G5
2	B6w	K-LINE	OutAn2	InAn2	OutAn1	InAn1	12V OUT2	G6
3	B6s	CAN-H	CAN-L	InAn3(D)	InAn4	+12VG	+12VG	G7
4					InAn5(D)	+12VG	+12VG	G8

## POŁĄCZENIA NIEMYMAGANE | NOT MANDATORY CONNECTIONS

- OBD C3 CAN-L OBD pin 14 żółty | yellow
- OBD B3 CAN-H OBD pin 6 niebieski | blue
- LUB OR
- OBD B2 K-LINE OBD pin 7 szary | grey

złącze OBD w aucie (widok z przodu) | car OBD connector (front view)

**!** W samochodach z kłapką na złączu OBD, usunąć kłapkę przed dolutowaniem przewodów modułu OBD. | In cars with flap on the OBD connector, the flap should be removed before connecting OBD module wires.

# SCHEMAT PODŁĄCZENIA TECHNICAL DIAGRAM

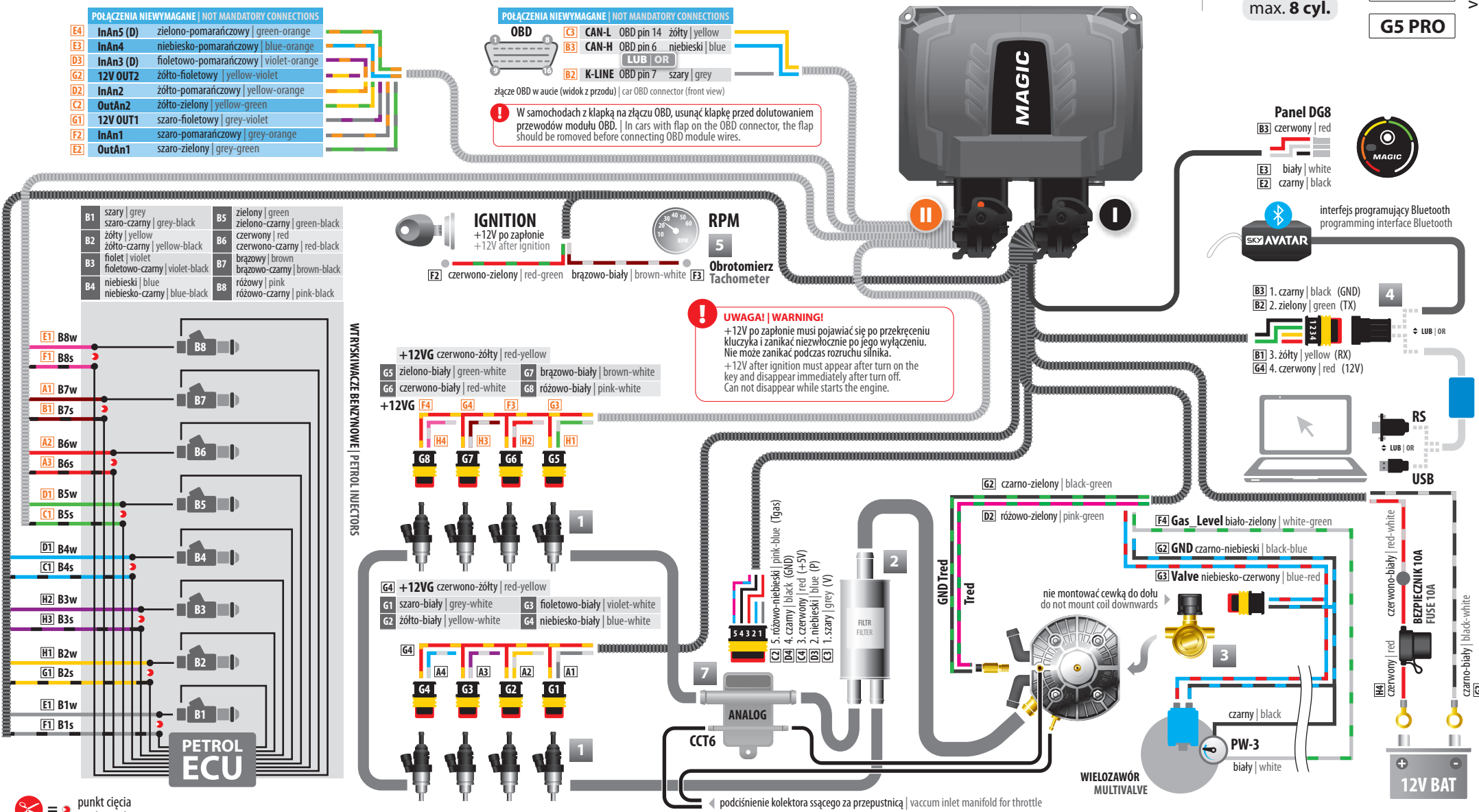
# MAGIC

max. 8 cyl.

G5 PLUS

G5 PRO

ver. 03.11.2022



**!** UWAGA! | WARNING!  
+12V po zapłonie musi pojawiać się po przekręceniu kluczyka i zanikać niezwłocznie po jego wyłączeniu. Nie może zanikać podczas rozruchu silnika.  
+12V after ignition must appear after turn on the key and disappear immediately after turn off. Can not disappear while starts the engine.

= punkt cięcia cutting point

- 1 wtryskiwacze gazowe gas injectors
  - 2 filtru gazu gas filter
  - 3 elektrozawór gazowy electrovalve
  - 4 interfejs programujący | RS232 | USB | Bluetooth programming interface | RS232 | USB | Bluetooth
  - 5 RPM | moduł zapłonowy | obrotomierz czujnik Hall'a | wałek rozrządu RPM | ignition module | tachometer Hall sensor | camshaft sensor
  - 7 czujnik ciśnienia pressure sensor
- !** nie montować złączem do góry do not mount connector upwards