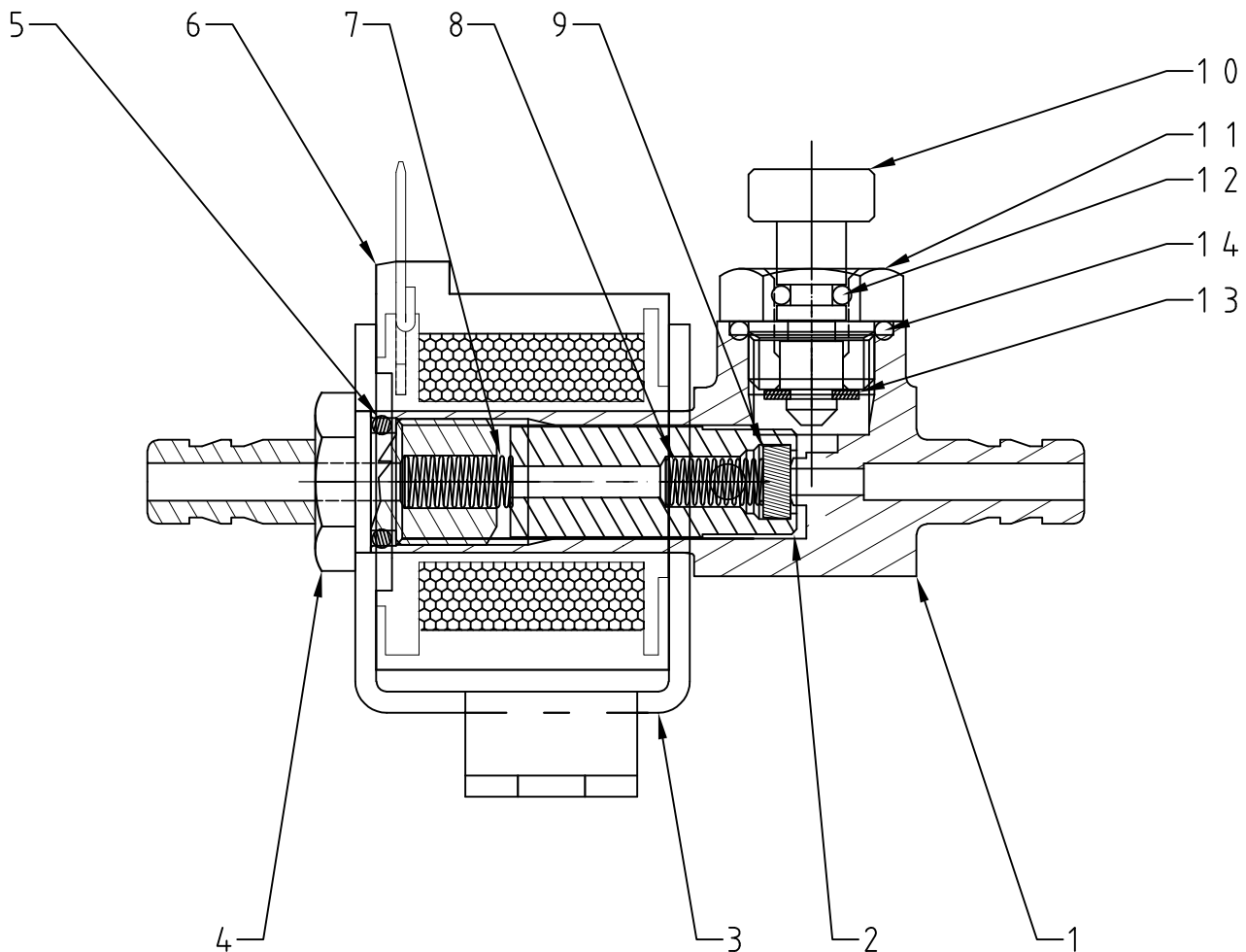


# 3 - elektrický ventil benzín \ 3050



14	1	O-kroužek 12,5x1,8 NBR 70, 45700, 75 IRHD	DIN 6799		
13	1	segerka třmenová d 4, černěná	DIN 6799		
12	1	O-kroužek 4x1,8 NBR 70, 45700, 75 IRHD	ISO 3601		
11	1	nouzový šroub benz. ventilu OK17 průchozí	design 3-1-5		
10	1	nouzový šroub benz. ventilu rádlovaný	design 3-1-5		
9	1	pryžový dosed	design 2-2-12		
7,8	2	pružinka 0,45 x 4,4 x 14 x 13,5 \ ABRA 0099	design 2-1-13		
6	1	cívka 14 V 8W	design 2-0-3		
5	1	O-kroužek 9x1,8 NBR 70, 45700, 75 IRHD	ISO 3601		
4	1	šroub benzín OK 17 na hadici	design 3-1-4		
3	1	držák ventilů	design 2-4-2		
2	1	jádro benzínového ventilu	design 3-1-2		
1	1	tělo benbenzínového ventilu	design 3-1-1		
Itemref	Quantity	Title/Name, designation, material, dimension etc	Article No./Reference		
Designed by Lichovník	Checked by Lukeščík	Approved by - date Ecler - 13/12/04	File name benzin.dwg	Date 13/12/04	Scale to fit
HL propan		sestava el. ventilu benzín			
		3-0		Edition 2	Sheet 1