

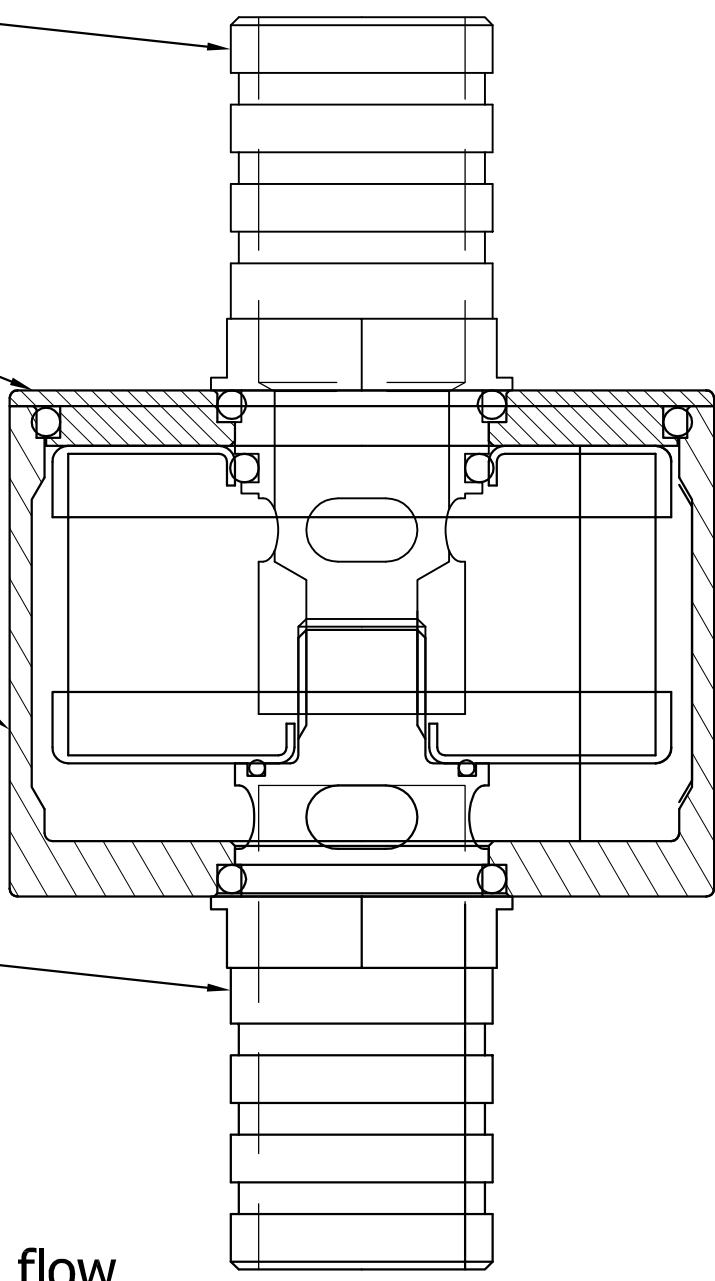
všechny O-kroužky stejně jako u FKF

odtok M8
15F-1-4

kryt FKF
15-1-3-2

tělo
15-1-3-1

vtok M8
15F-1-1



↑
flow
direction

C:\dokumenty\výroba\15_filtr kapalně fáze LPG\sestava FK1.dwg

| 5 | 1 | kryt filtru kapalně fáze | 15-1-3-2 | 0559 | | |
|--------------------------|----------|--|-------------------------|--------------------------|--------------------|--------------|
| 4 | 1 | odtok M8 vnitřní | 15F-1-4 | 0503/0525 | | |
| 3 | 1 | tělo filtru kapalně fáze | 15-1-3-1 | 0504 | | |
| 1 | 1 | vtok M8 šroub | 15F-1-1 | 0505/0524 | | |
| Itemref | Quantity | Title/Name, designation, material, dimension etc | Article No./Reference | code | | |
| Designed by Lichovnik | | Checked by | Approved by - date | File name sestava FK1 | Date 17/12/2014 | Scale 2:1 |
| HL Propan s.r.o. | | | filtr chladicí kapaliny | | | |
| | | | 15F-0 | Edition 1 | Sheet 1 | |