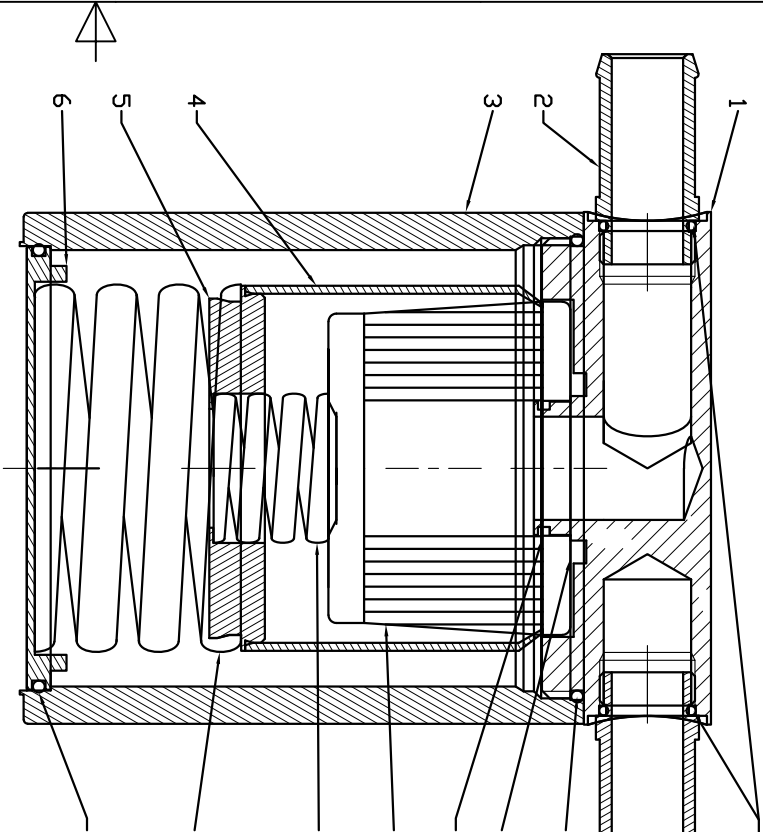


RevNo	Revision note	Date	Signature	Checked
-------	---------------	------	-----------	---------



2x Dkr. 10 x 1.2 NBR 70 (code 569)

o-kr.53x1,5 NBR70 (konec pouzdra Mag3) (ABRA 0618)

o-kr.18x2,65 NBR70 (výfuk plynu) (ABRA 0110)

o-kr.14,5x1,5 NBR70 (konec pouzdra M3) (ABRA 0617)

vložka filtru plynné fáze (ABRA 0378)

pružina regmax. 1,6x19,5x21x4,5 velká (ABRA 0021)

pružina 1,5t.LDVTTC 2,8x47,8x36,5x3,5 Zn (ABRA 0115)
od 2017 2,8x45x36,5x3,5 viz POZN v ABRA + nové 0228 a 0227 (pozice 4 a 5)

o-kr.53x1,5 NBR70 (konec pouzdra Mag3) (ABRA 0618)

Filter C - ABRA 0789

6	str.5	1	dno FPF D	0228	12C-1-6
5	str.4	1	dno obtoku FPF D	0227	12C-1-5
4	str.3	1	obtoková vložka FPF D	0226	12C-1-4
3	str.2	1	pouzdro FPF - D	0207	12C-1-3
2	.	2	přívod lišty vsřř. OK13 D.12	0546	16-1-1
1	str.1	1	tělo FPF D	0162	12C-1-1

Itemref	Quantity	Title/Name, designation, material, dimension etc code ABRA			
Designed by	Checked by	Approved by - date	File name	Date	Article No./Reference
Lichovník	Lukeščík	Ecler	FPF	8/1/2015	

C:\dokumenty\výroba\12_filtr plynné fáze\FPF.dwg

HL propan		Filter C / Filter C	
12C-0	1	1	0
Edition	Sheet		