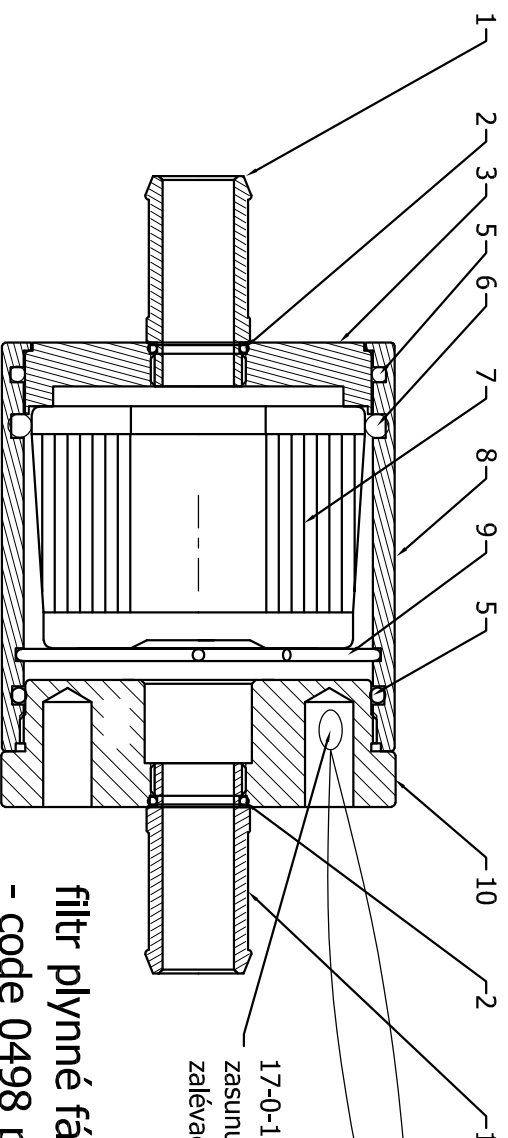
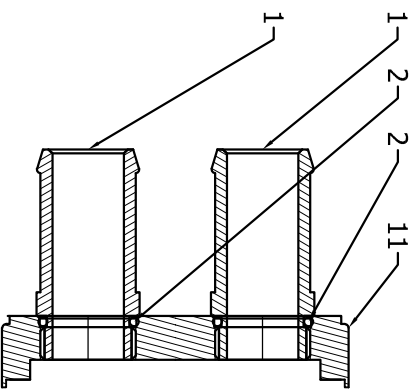


Filter 2V - code 0443

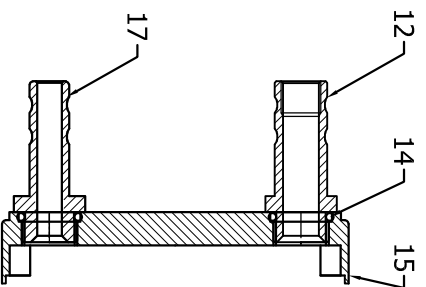


filtr plynné fáze 1 vývod
- code 0498 platí pro přívod $\phi 12,5$

17-0-19 / ABRA 00010 / NTC do vývodu RM3
zasunuto na doraz a zalito dvousložkovou
zalévací hmotou VUKOL 022 / viz. 17-8-1

alternativa 3/4/5/6-ti válce

- Filtr 3V - code 0498
- Filtr 3V+1 - code 0444
- Filtr 4V - code 0684
- Filtr 4V+1 - code 0434
- Filtr 4V+1+NTC - code 0434NTC
- Filtr 5V - code 0238
- Filtr 6V - code 0229
- Filtr 6V+1 - code 0436
- Filtr 6V+1+NTC - code 0436NTC



Prošito: Převedeno do vyráběné verze
12A-0-1

INFO:

- 12-0 - přívodní - vývody vložený zevnitř - přívodem z Al - špatně - nešlo povolit
- 12A-0 - vývody vložený zevnitř + plastové víčko s rádem - lze povolit rukou
- 12B-0 - vývody šroubované vně + Al víčko s rádem + NTC

17	1	vývod - "H" $\phi 5$ - na číldo H.	0794	12B-1-17	
15	1	kryt filtru x-vývodu - Typ B dle počtu vývodů		12B-1-15	
14	3/4/5/6/7	okr. 6x1 FPM 70 - zelený	0294		
12	3/4/6	vývod FX - "H" na hadici - delší - jen šarže vyrobená po 5/2015	0793	14 FX-1-16	
11	1	kryt filtru - 2vývod - Typ B		12B-1-11	
10	1	kryt filtru vstup - Typ B, Al	0442/006	12B-1-10	
9	1	pružina filtru S	0428	12-1-9	
8	1	tělo filtru plynné fáze	0899	12-1-8	
7	1	vložka filtru plynné fáze - filtr Certools typ 243 (5-7 micron)	0378/V		
6	1	o-kr. 4,1x3 NBR70 (filtr pl.f.) NBR 70 mat. RUB 45700, 75 IRHD	0433		
5	1	o-kr. 4,3x2 NBR70 (filtr pl.f.) NBR 70 mat. RUB 45700, 75 IRHD	0432		
3	1	kryt filtru - 1vývod - Typ B		12B-1-3	
2	1	Okř. 10 x 1,2 NBR 70	0569		
1	1	přívod lišty vsif. OK13 D12,5 nebo D.12	0943	19-1-1-3 /16-1-1	
Itemref	Quantity	Title/Name, designation, material, dimension etc code ABRA	Article No./Reference		
Designed by		Checked by	Approved by - date	File name	Date
Lichovník		Terk	Lichovník 1/11/2017	FPF	14.5.2015
		HL propan		filtr plynné fáze Typ B	
				12B-0	1
				1	1

RevNo

Revision note

Date

Signature

Checked