



autogas systems

Czujniki ciśnienia stosowane w instalacjach sekwencyjnego wtrysku gazu

Porównanie Diego..... str. 2

Porównanie Nevo..... str. 3

PSCCT-1 str. 4

PSCCT-2 str. 5

PSCCT-3 str. 6

PSCCT-4 str. 7

PSCCT-5 str. 8

PSCCT-6 str. 9

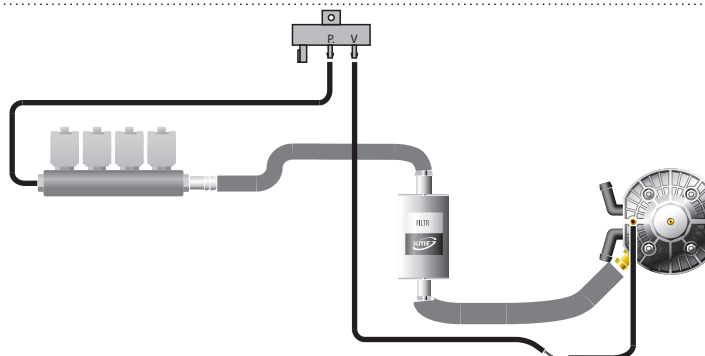
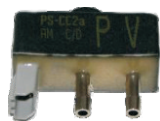
PSCCT-5-D str. 10

PSCCT-6-D str. 11

DIEGO/DIEGO G3

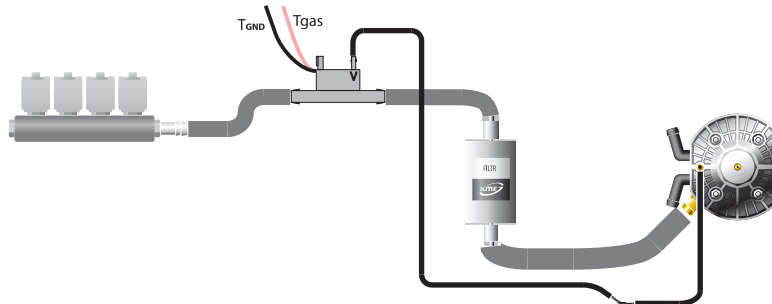
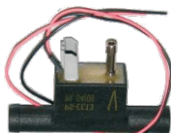
Uwaga! Dla czujników PSCCT-5 oraz PSCCT-6 w oprogramowaniu Diego należy wybrać czujnik PS-CCT3 / PS-CCT-4

PSCC-2
(wycofany)



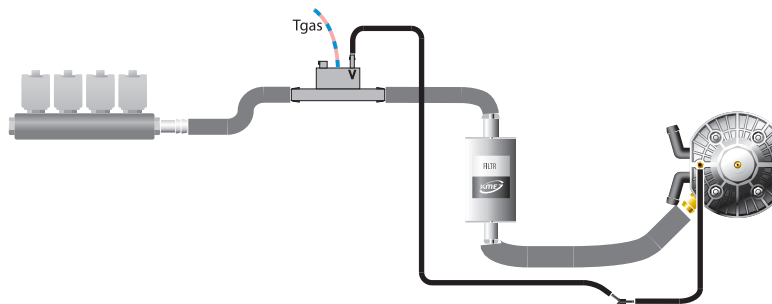
podciśnienie kolektora ssącego za przepustnicą*

PSCCT-3
(wycofany)



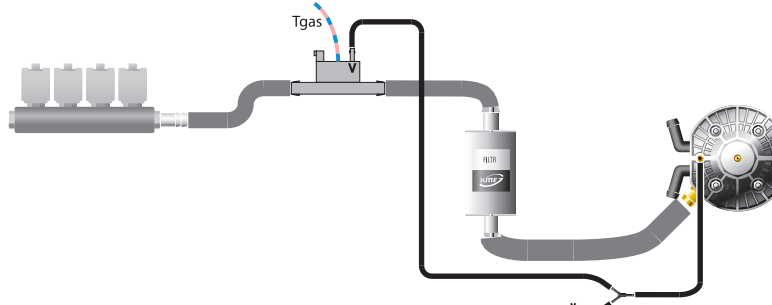
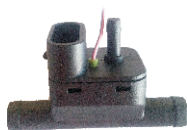
podciśnienie kolektora ssącego za przepustnicą*

PSCCT-4
(wycofany)



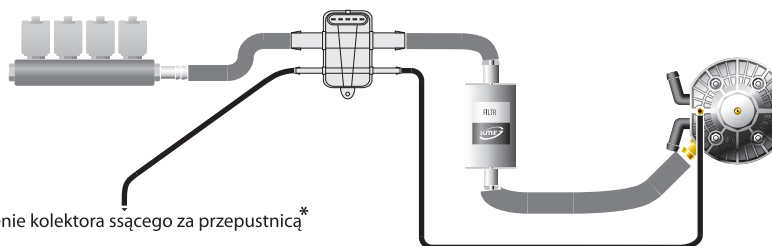
podciśnienie kolektora ssącego za przepustnicą*

PSCCT-5
(wycofany)



podciśnienie kolektora ssącego za przepustnicą*

PSCCT-6 analog (szary)
(w produkcji)

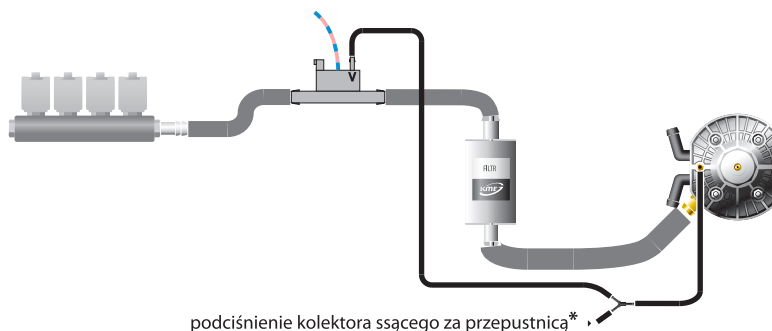
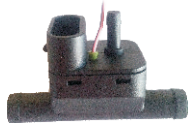


podciśnienie kolektora ssącego za przepustnicą*

* **Uwaga!** Lubrykację należy podłączyć do osobnego nypla znajdującego się odpowiednio w kolektorze ssącym. Dołączenie do obiegu reduktora może uszkodzić znajdujące się w nim podzespoły instalacji.

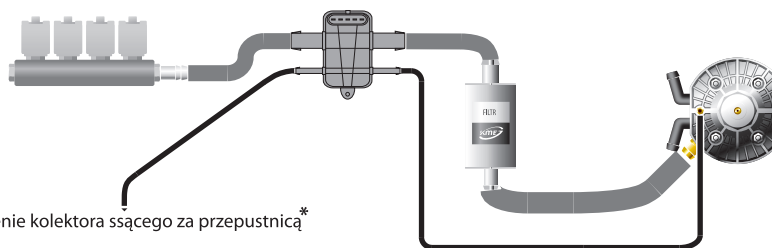
NEVO

PSCCT-5-D digital (czarny)
(wycofany)



podciśnienie kolektora ssącego za przepustnicą*

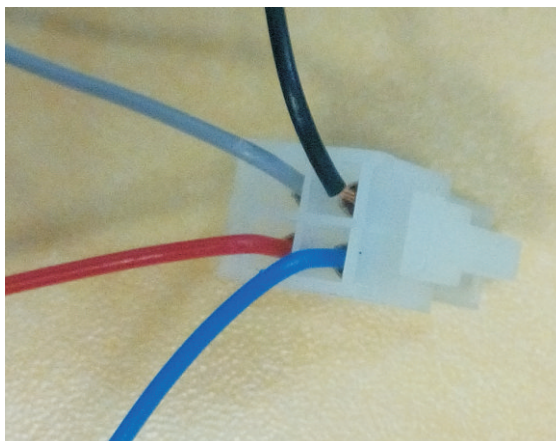
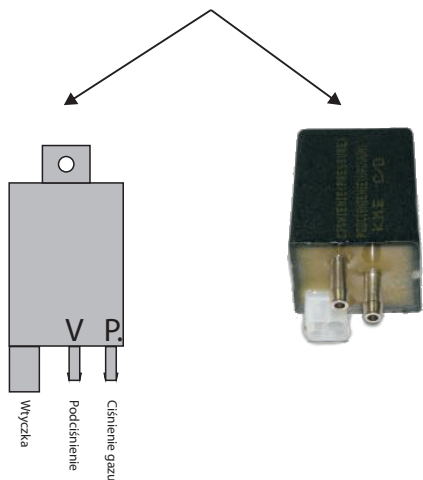
PSCCT-6-D digital (czarny)
(w produkcji)



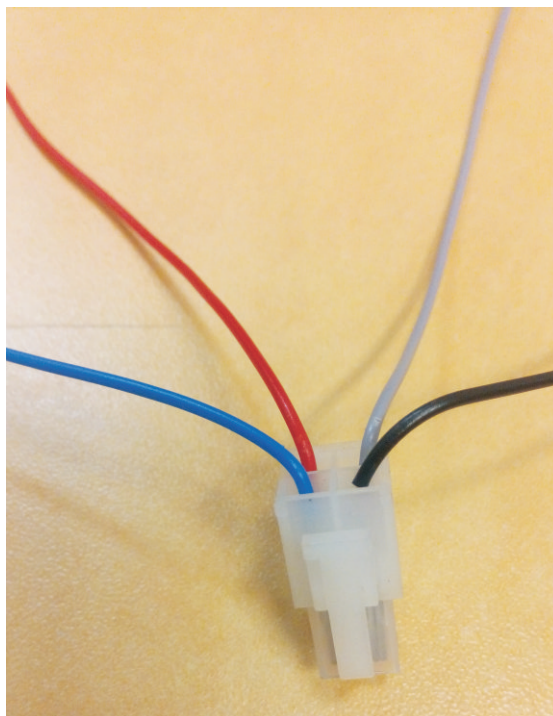
podciśnienie kolektora ssącego za przepustnicą*

* **Uwaga!** Lubryfikację należy podłączyć do osobnego nypla znajdującego się odpowiednio w kolektorze ssącym. Dołączenie do obiegu reduktora może uszkodzić znajdujące się w nim podzespoły instalacji.

Czujnik PSCC-1 stosowany w instalacjach DIEGO - w produkcji

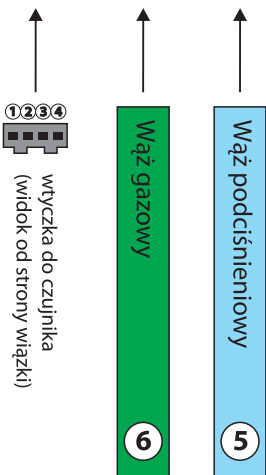
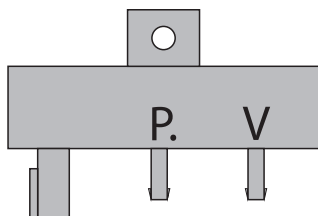
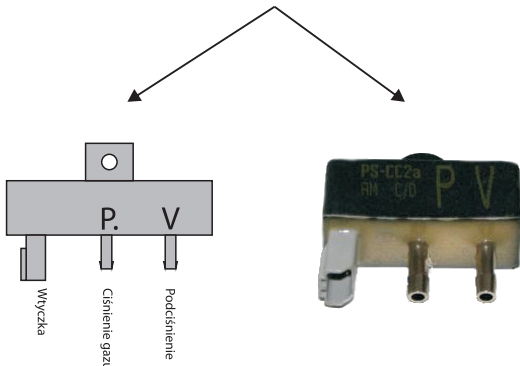


Czujnik PSCCT-1 wtyczka widok 1



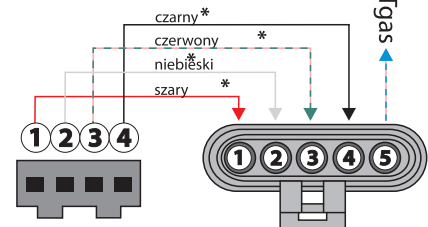
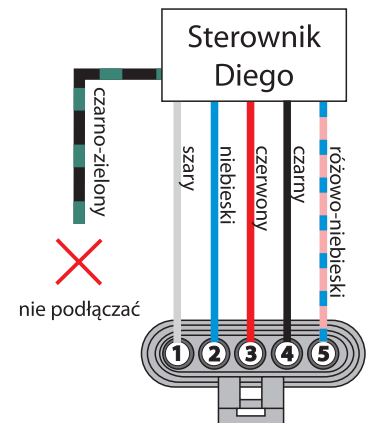
Czujnik PSCCT-1 wtyczka widok 2

Czujnik **PSCC-2** stosowany w instalacjach **DIEGO / DIEGO G3** - wycofany z produkcji



Możliwa wymiana na PSCCT-6

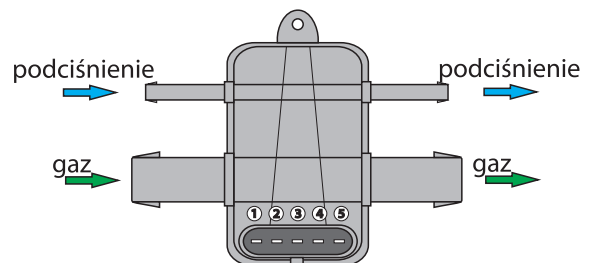
Czujnik **PSCCT-6** zamontowany szeregowo na węży gazowym pomiędzy filtrem i wtryskiwaczami



Podłączyć odpowiadające sobie piny (widok od strony wiązki)

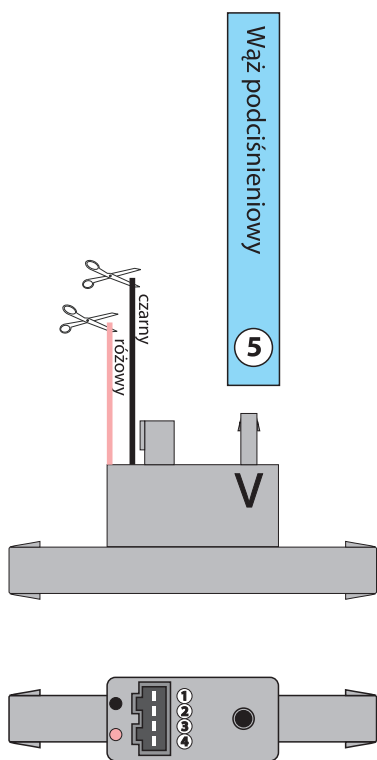
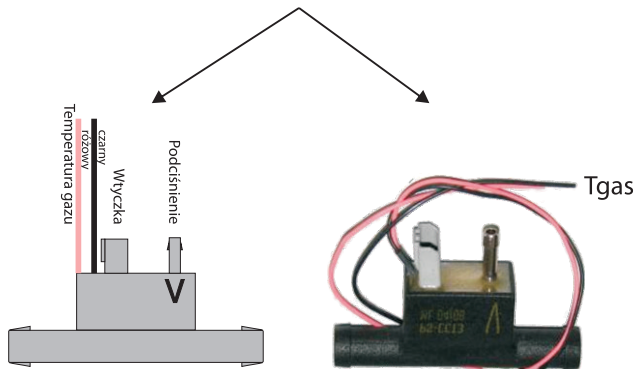
Konieczność wymiany również wtyczki czujnika ciśnienia na pasującą

W oprogramowaniu Diego należy wybrać czujnik PS-CCT3 / PS-CCT 4



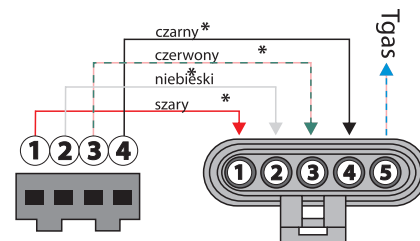
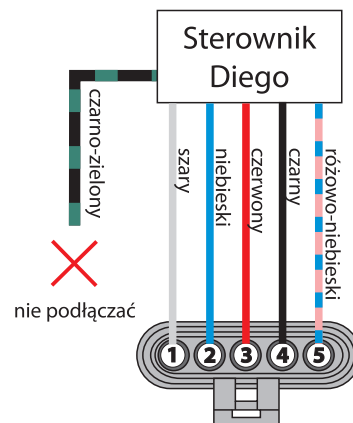
* **Uwaga!** Kolory przewodów w zależności od wersji wiązki mogły ulec zmianie

Czujnik **PSCCT-3** stosowany w instalacjach **DIEGO / DIEGO G3** - wycofany z produkcji



wtyczka do czujnika
(widok od strony wiązki)

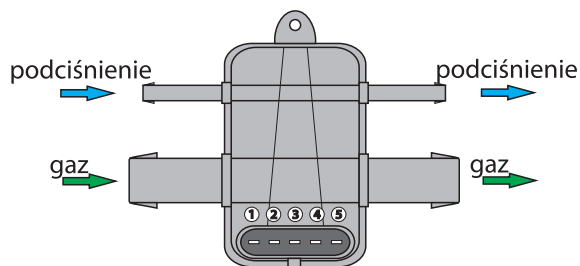
Możliwa wymiana na PSCCT-6
Czujnik **PSCCT-6** zamontowany szeregowo na węźle gazowym pomiędzy filtrem i wtryskiwaczami



Podłączyć odpowiadające sobie piny (widok od strony wiązki)

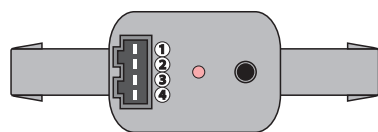
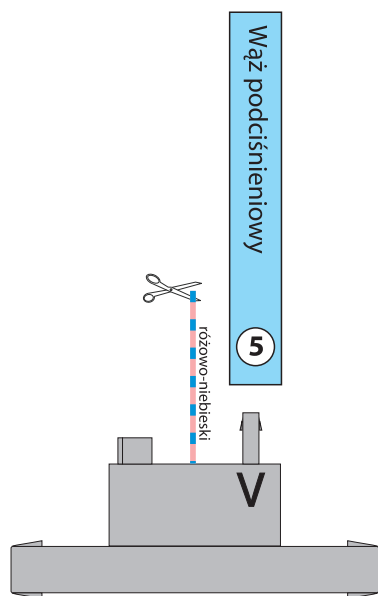
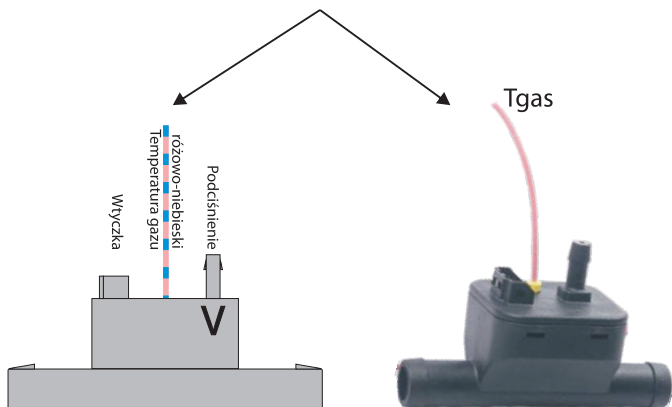
Konieczność wymiany również wtyczki czujnika ciśnienia na pasującą

W oprogramowaniu Diego należy wybrać czujnik PS-CCT3 / PS-CCT 4



* **Uwaga!** Kolory przewodów w zależności od wersji wiązki mogły ulec zmianie

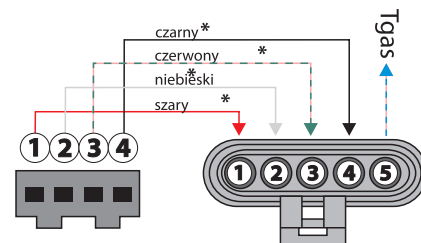
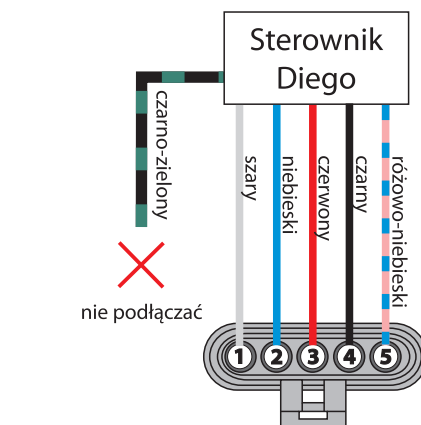
Czujnik **PSCCT-4** stosowany w instalacjach **DIEGO / DIEGO G3** - wycofany z produkcji



wtyczka do czujnika
(widok od strony wiązki)

**Możliwa wymiana
na PSCCT-6**

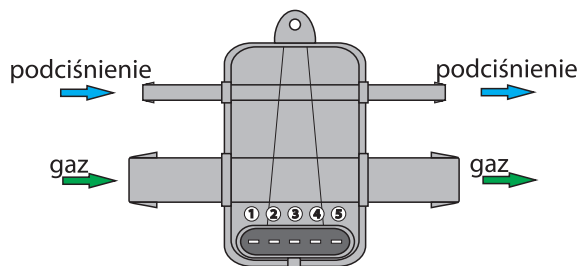
Czujnik **PSCCT-6** zamontowany szeregowo na węźle gazowym pomiędzy filtrem i wtryskiwaczami



Podłączyć odpowiadające sobie piny
(widok od strony wiązki)

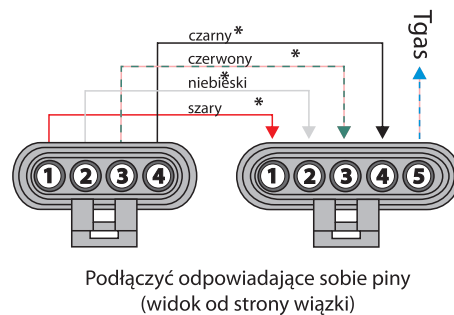
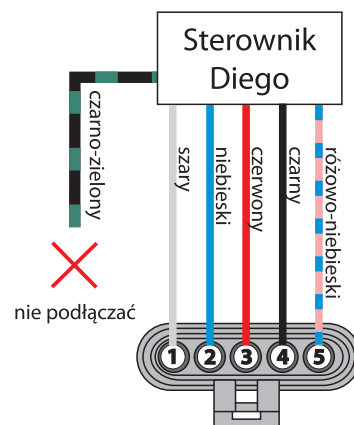
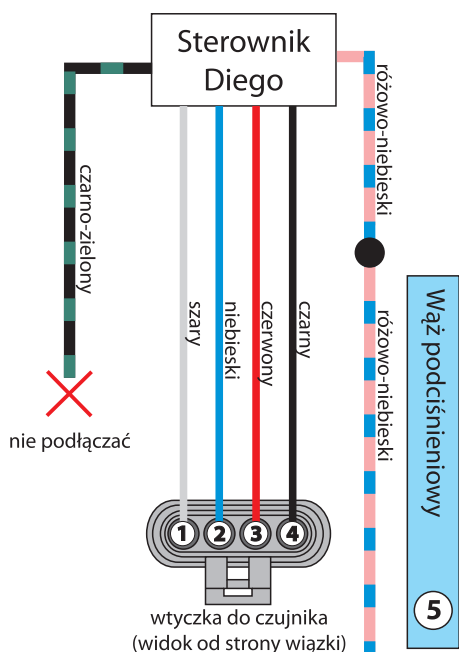
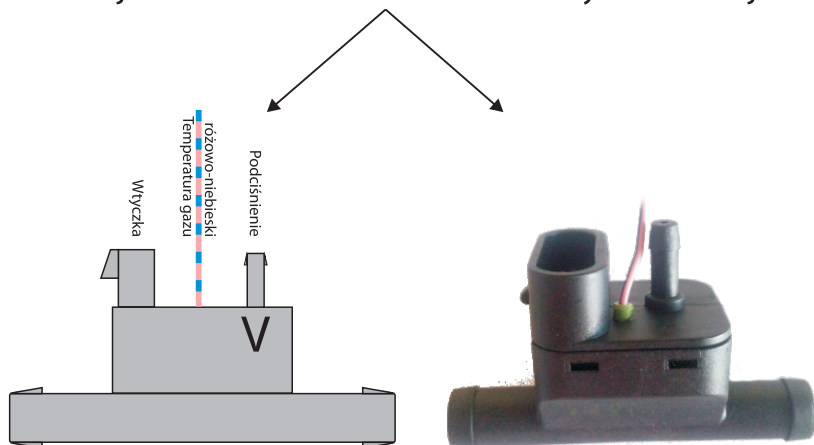
Konieczność wymiany również wtyczki czujnika ciśnienia na pasującą

W oprogramowaniu Diego należy wybrać czujnik PS-CCT3 / PS-CCT 4



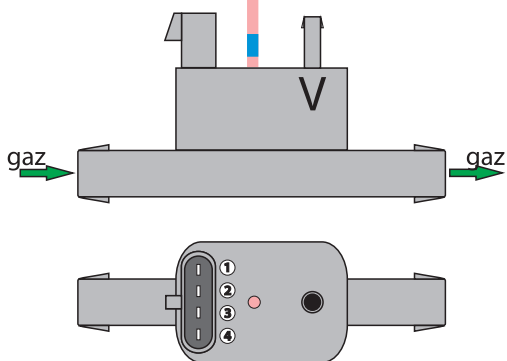
* **Uwaga!** Kolory przewodów w zależności od wersji wiązki mogły ulec zmianie

Czujnik ciśnienia **PSCCT-5** stosowany w instalacjach **DIEGO / DIEGO G3**



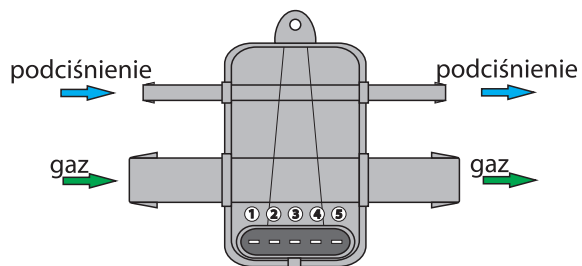
Możliwa wymiana na PSCCT-6

Czujnik **PSCCT-6** zamontowany szeregowo na węży gazowym pomiędzy filtrem i wtryskiwaczami



Konieczność wymiany również wtyczki czujnika ciśnienia na pasującą

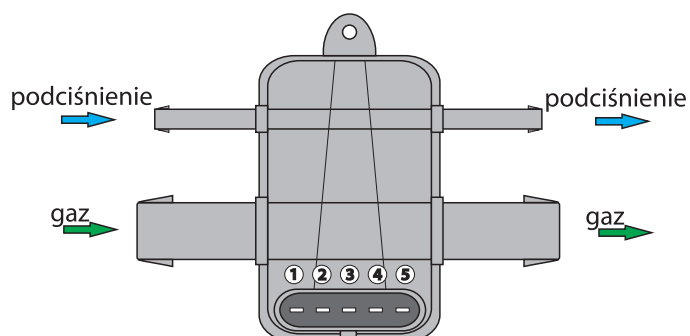
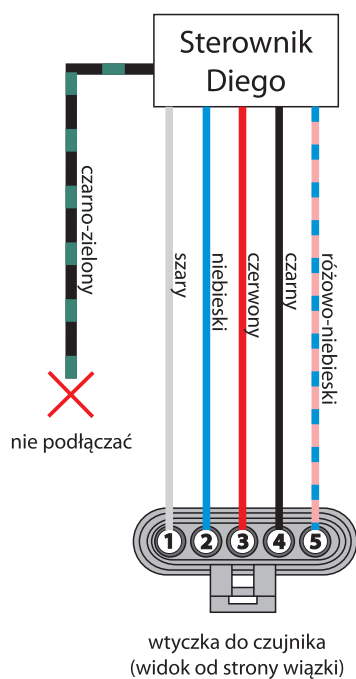
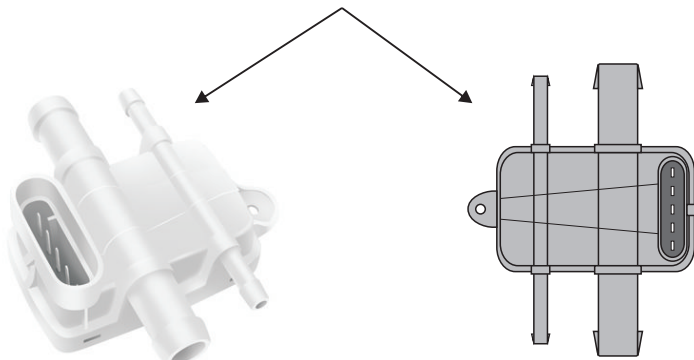
W oprogramowaniu Diego należy wybrać czujnik PS-CCT3 / PS-CCT 4



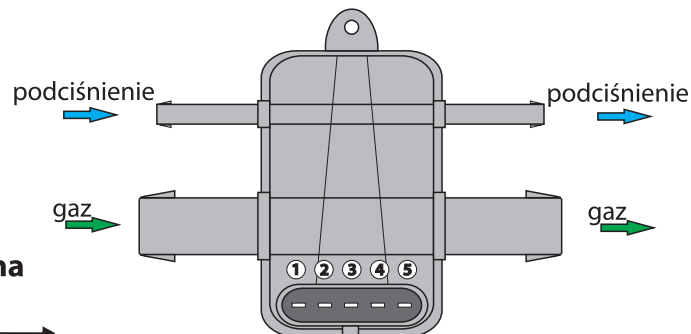
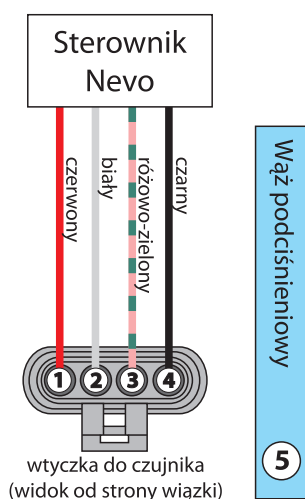
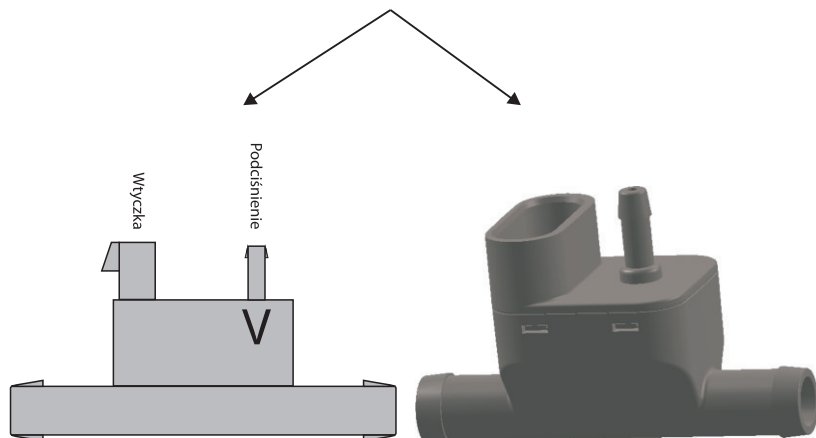
* **Uwaga!** Kolory przewodów w zależności od wersji wężki mogły ulec zmianie



Czujnik ciśnienia **PSCCT-6 (szary)** stosowany **wyłącznie** w instalacjach **Diego** - aktualnie produkowany

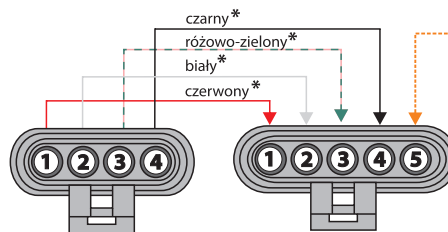
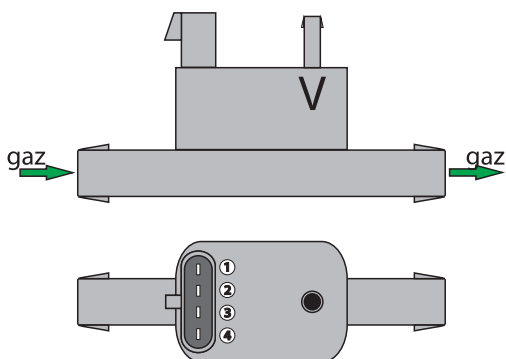


Czujnik ciśnienia **PSCCT-5-D Digital (czarny)** stosowany **wyłącznie** w instalacjach **Nevo**



Możliwa wymiana na PSCCT-6-D

Czujnik **PSCCT-6-D** zamontowany szeregowo na węży gazowym pomiędzy filtrem i wtryskiwaczami



Podłączyć odpowiadające sobie piny (widok od strony wiązki)

Dodatkowe wejście analogowe

Konieczność wymiany również wtyczki czujnika ciśnienia na pasującą

W oprogramowaniu Nevo należy wybrać czujnik PS-CCT 5-D / PS-CCT6-D

Czujnik ciśnienia **PSCCT-6-D Digital (czarny)** stosowany **wyłącznie** w instalacjach **Nevo** - aktualnie produkowany

