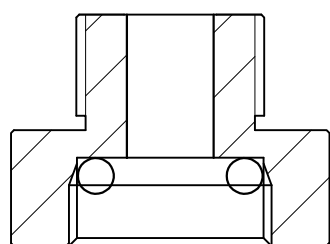
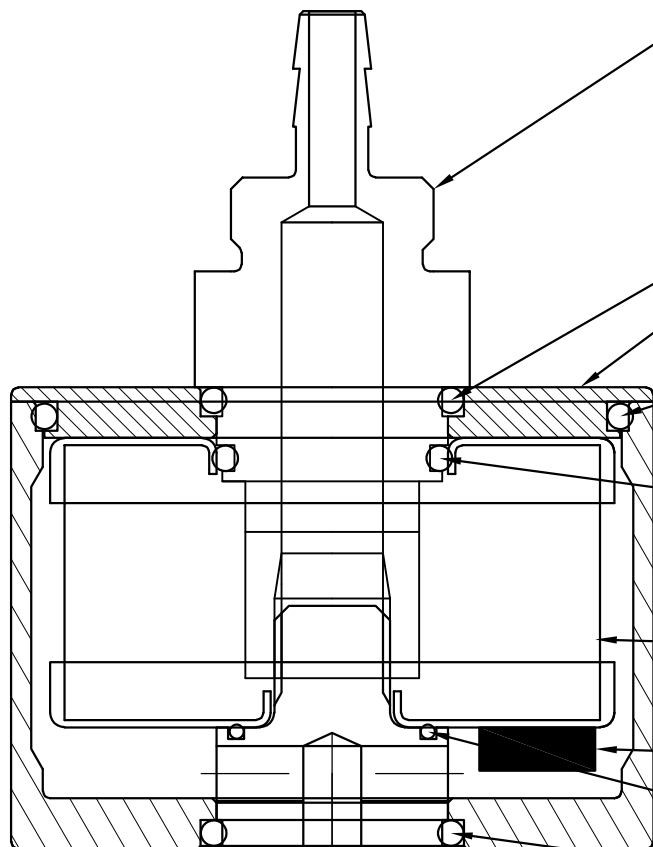


5.7.2011 / 13-0 / elektroventil LPG FARO / ABRA3060

kontroloval:



zkoušecí přípravek 13-1-30 / N0066



13-1-1 / šroub EV FARO spodní / 0512

0556 / Okr. 15 x 1.8, NBR 70

15-1-3-2 / kryt filtru kapalné fáze / 0559

Okr. 38 x 1.8, NBR 70

0508 / Okr. 37,82 x 1.78, NBR 70

0018 / Okr. 12,5 x 1.8, NBR 70

15-1-3-1 / tělo filtru kapalné fáze / 0504

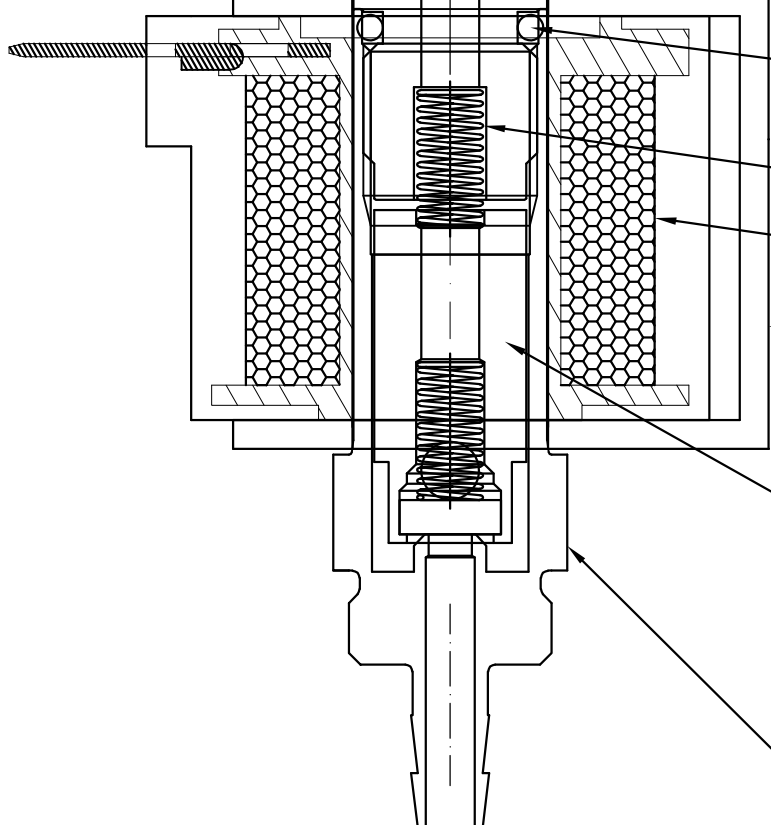
0096 / filtr plyn. prvku

0048 / Magnet za filtr(ven)

0610 / Okr. 12 x 1 NBR 70

0556 / Okr. 15 x 1.8, NBR 70

13-1-2 / šroub EV FARO horní / 0513



0020 / Okr. 9 x 1.8, NBR 70

0099 / pružina EV 0.45x4.4x14x13.5

0069 / cívka el.ventilů LOVTEC

0092 / držák cívky elektroventilů

13-1-7 / jádro EV FARO

13-1-4 / tělo cívky EV FARO