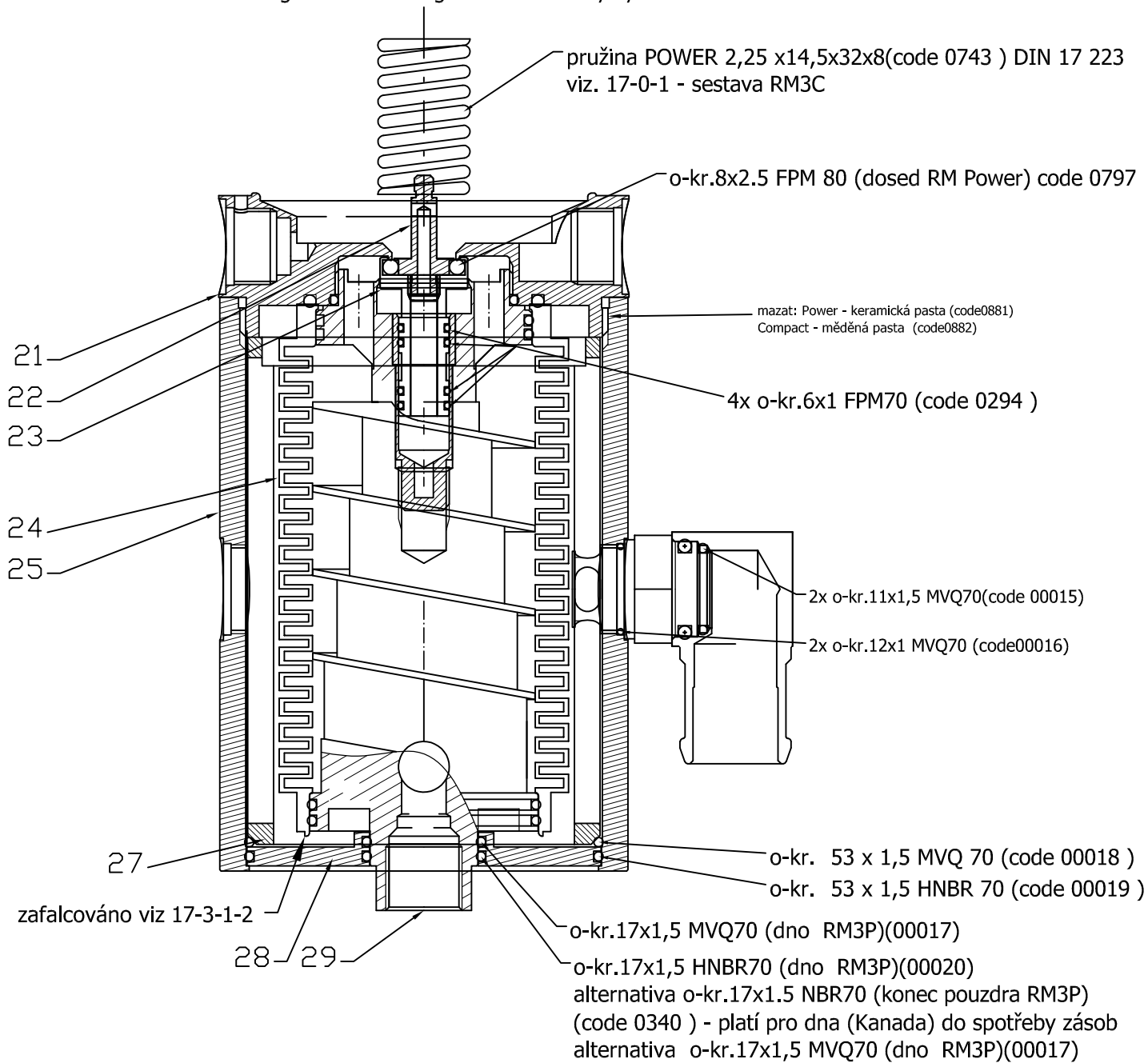


- 1311 reduktor Magic 3 Power
- 1311/AGC reduktor Magic 3 Power AGC var. - modrá PÚ - elox
- 1311/B reduktor Magic 3 Power var. - černá PÚ - elox + ne NBR
- 1315 reduktor Magic 3 Power EG gold var. - hladký výměník



29	1	spirála RM3P	17P-1-29a/b	0726
28	1	konec pouzdra RM3P	17P-1-26-2	0988
27	1	vložka pouzdra RM3P	17P-1-27	0739
25	1	pouzdro RM3P	17P-1-25	0724
24	1	výměník tepla RM3P / var a / var b	17P-1-24 / a,b	0725/0775
23	1	tělo ventilu regulace tlaku RM3P	17P-1-22-2	0727
22	1	kolík ventilu regulace tlaku RM3P	17P-1-22-1	0728
21	1	tělo RM3P	17-1-5	0729

Itemref	Quantity	Title/Name, designation, material, dimension etc	Article No./Reference	code
Designed by Lichovník	Checked by	Approved by - date Lichovník 14/6/2019	File name MAGIC3 Power	Date 3/2/2015
		Scale 1:1		

HL Propan	RM3 POWER jen rozdíly		
	17P-0-2	Edition 1	Sheet 1