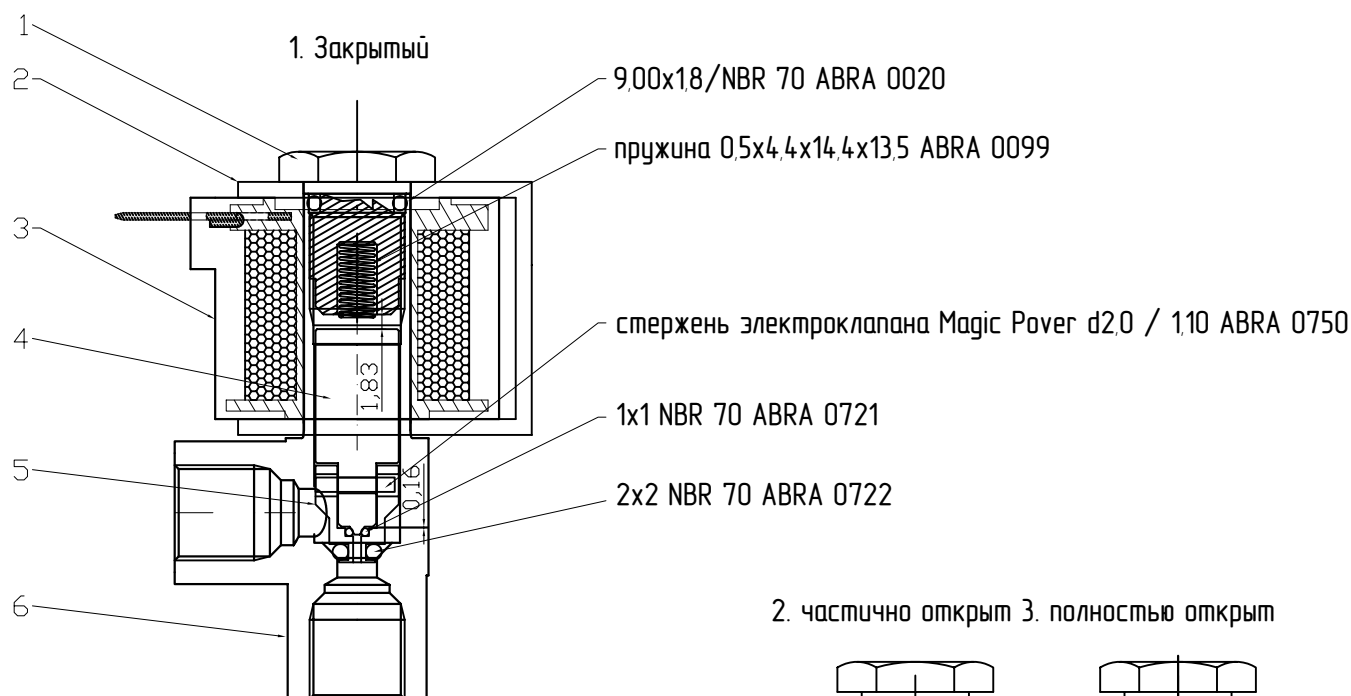
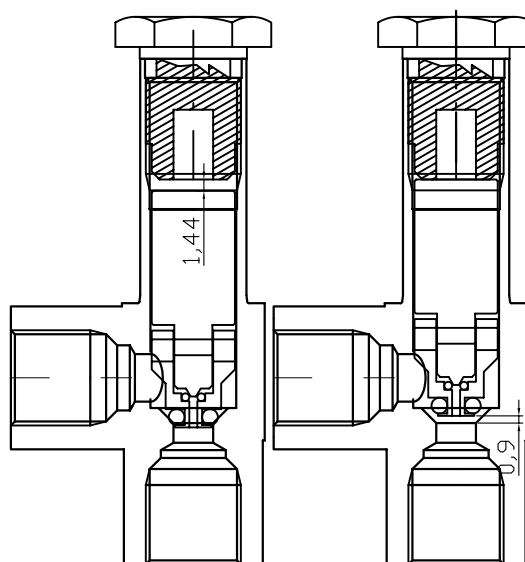


код ABRA 3021



2. частично открыт 3. полностью открыт



6	1	корпус электроклапана МР	0749	конструкция 18-1-6	
5	1	сердечник электроклапана МР часть из латуни	0748	конструкция 18-1-5	
4	1	сердечник электроклапана МР часть из железа	0748	конструкция 18-1-4	
3	1	coil of valve 12B 10 Вт / катушка электроклапана LOVTEC	0069	конструкция 2-0-3	
2	1	valve holder / держатель катушки электроклапана	0092	конструкция 2-1-2	
1	1	screw LPG OK17/верхний винт электроклапана LPG OK17 M12x1	0023	конструкция 2-1-1	
Номер поз.	Кол-во	Название / Имя, обозначение, материал, размер и т.д.		№ изделия/указание	
Разработал Личовник	Проверил Лукестик	Утвердил - дата Эклер	Имя файла 18_EV LPG МР	Дата 20.07.2012	Масштаб
HL пропан		Электроклапан LPG – Magic Power – 2-ходовой			
		18-0	Издание 1	Лист 1	